



## MKD-1532-P(V2) PP板、PVC板雕刻机/开料机

(注意：本机默认搭配真空吸附)



### 适用范围

适用于 PP 板、PVC 板开料与雕刻

本机型号 1532，X 轴行程 1.5 米，Y 轴行程 3.2 米，针对非标设备厂家原材料而设计

### 机器特点

- ✓ 三轴采用台湾进口 25 导轨
- ✓ XY 轴 1.5M 齿条，Z 轴 TBI2505 丝杆驱动
- ✓ 默认 CL1032 一体式控制系统，带断电记忆功能
- ✓ 雷赛 86 混合伺服
- ✓ 5.5KW 石材专用恒转矩主轴（可选 7.5KW）
- ✓ 约 1.2 吨重型机架
- ✓ 其它电子元件一律采用知名正品，杜绝高仿或假冒零件

### 可选配件

真空泵 / 压辊



## 参数配置

### 基本参数

设备编号	MKD-1532-P(V2)
加工行程	X1500 * Y3200 * Z260mm
电源	380v±5% 50-60Hz
外形尺寸	长 3846 * 宽 2937 (展开电箱) * 高 1830mm (入口最低宽度 2334mm, 详见 CAD 图纸)
净重	≈1.6t

### 机架

机架	Q235 碳素钢焊接机身与龙门 +回火(可选) +CNC 精铣
侧臂	铸铁侧臂 +回火(可选) +CNC 精铣
台面	硬质 PVC 板台面 + 7.5KW 真空吸附
钣金	1.5mm 烤漆钣金
防尘	三轴防尘
喷漆	默认手工喷漆 / 整机烤漆(可选)

### 运动系统

导轨	台湾进口 25 方轨 (X 轴*2 +Y 轴*2 +Z 轴*4)	
传动	1.5 模斜齿齿条 (XY 轴) +TBI2505 丝杆(Z 轴)	
电机	步进版	雷赛 86 开环步进电机, 额定转速 600RPM (X 轴*2 +Y 轴*2 + Z 轴*2, 数量下同)
	标准版	雷赛 86 闭环混合伺服, 额定转速 1000RPM (标配)
	伺服版	台达 1KW 绝对值伺服电机, 额定转速 3000RPM (空程速度 x3, 更稳定性)
减速	86 行星减速机 (X 轴*2 +Y 轴*2, 伺服版配 130 减速机)	

### 主轴

主轴	默认 5.5KW 石材专用变频主轴 (转速 2.4 万转) (可选 7.5KW2.4 万转 600HZ 或 7.5KW3 万转 1000HZ 高频)
变频	四方 5.5KW 三相重型矢量变频器
主轴冷却	水冷 (配水冷机)
刀具冷却	无

### 控制系统

控制系统	山龙 CL1032 一体式控制系统 +手轮 (带断电记忆)
控制箱	独立式控制箱

### 售后服务

售后	一年保修
送货	全国送货上门, 广东省免运费 (不包卸车)
培训	默认 3 天使用培训 (承诺至少教会 1 名, 可延长至 5 天培训)
交期	15 个工作日 (法定节假日顺延)

以上配置仅供参考, 变更恕不另行通知, 请联系我们获取准确配置



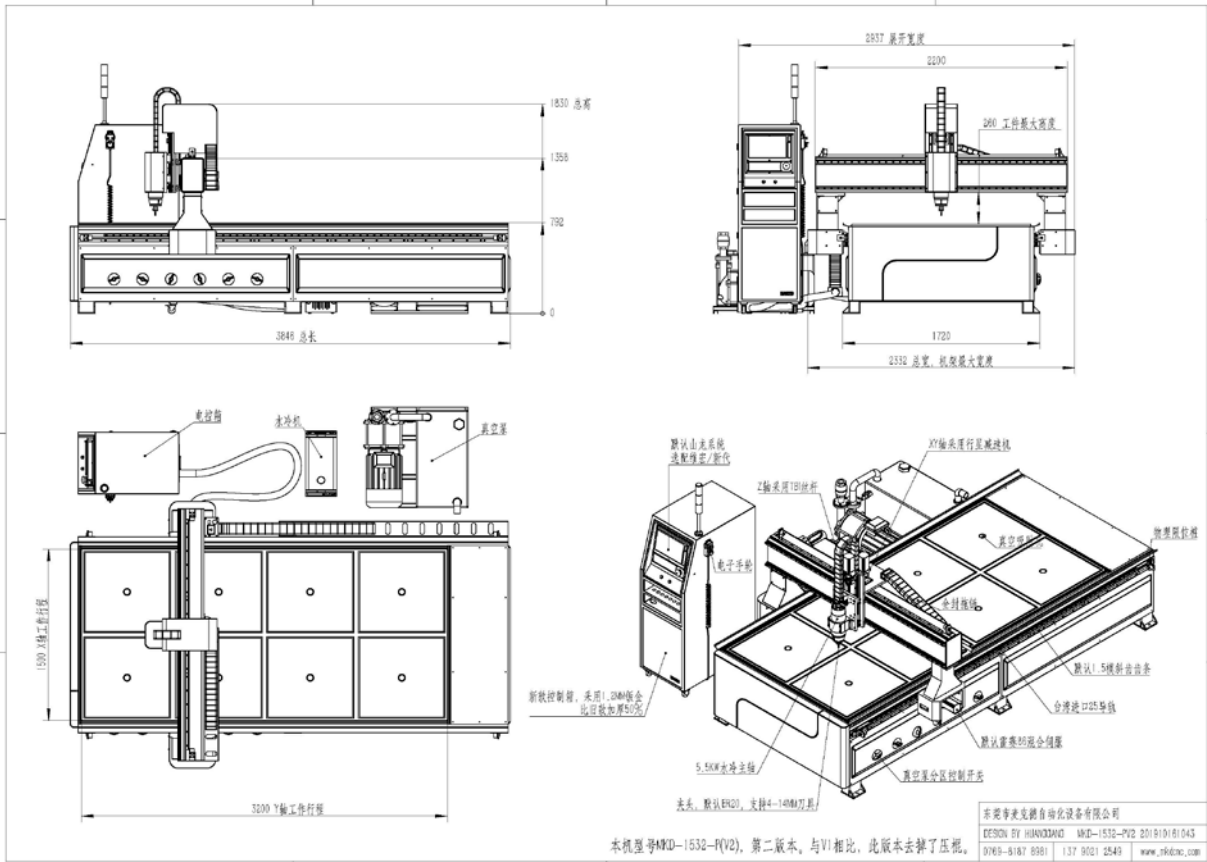
## 技术参数

名称	步进版	标准版	伺服版
控制方式	开环	闭环	闭环
电机转速	600rpm	1000rpm	3000rpm
空程速度	15.9m/min	26.4m/min	79.8m/min
导轨	25 方轨		
导程	XY 轴齿条 1.5M +Z 轴丝杆 5mm		
减速比	5:1		
主轴	5.5kw, 24000rpm x2 (可选用 7.5kw)		
刀具直径	3.175、4、6、8、10、12.7mm (配送一套夹头)		
雕刻指令	G-code、ENG、UOO、MMG、NC		
加工速度	8m/min (建议值)	15m/min (建议值)	15m/min (建议值)
加工精度	±0.08/300mm		±0.05/300mm
重复定位精度	±0.02/300mm		
适应领域	步进电机在高强度工作环境下易发热与丢步, 因此适用于对精度、速度要求不高的场合, 如广告字切割、木板切割, 石材切割。	混合伺服是雷赛主推产品。在闭环步进电机的基础上改进发热与稳定性, 实现了性价格均衡	伺服版电机发热少, 稳定性高, 可承受 3 倍额外负荷, 但价格较贵。适用于浮雕等高要求场合与长期长时间工作环境。

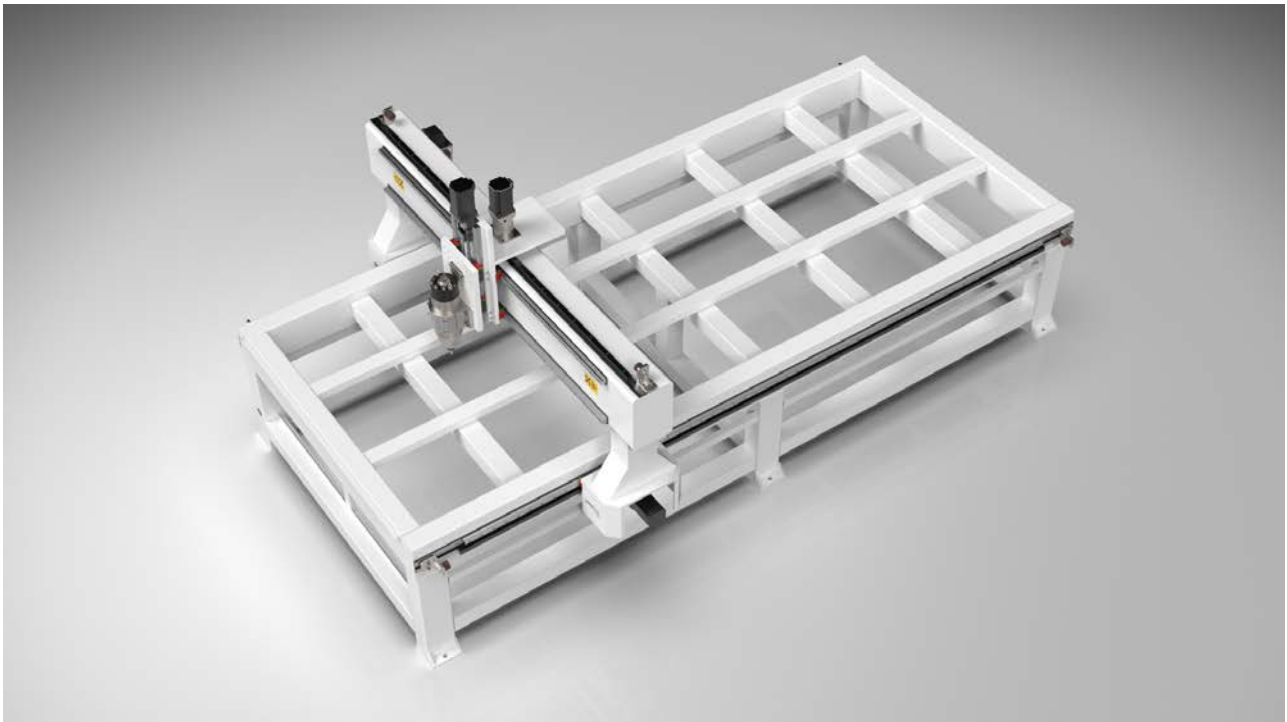
说明:

- 为了更好的用户体验, 我司产品图片大多为 3D 渲染, 同时每个产品提供真实实拍;
- 我司机型为自主设计, 为了适应互联网, 有些技术性资料已开放给各位客户;
- 实际交货机器, 主要配置承诺保持一致或更好, 但外观等可能存在差异;

(向下拉, 下面还有, ~\_~)



(CAD 图纸, 如果看不清, 请进入我司官网下载, www.mkdcnc.com)





(标准机架结构)



(产品实拍，电控箱已改，压辊为选配)



(实拍)