



## MKD-4020-2Z12T 二拖 12 头 EVA 雕刻机/木工浮雕机



### 适用范围

适用于 EVA、海绵、泡棉、高发泡、珍珠棉等包装材料雕刻加工  
同时适用于木工、板式家具、厨柜门浮雕

### 机器特点

- ✓ 三轴采用台湾进口 25 导轨
- ✓ XY 轴 1.5M 齿条，Z 轴 TBI2505 丝杆驱动
- ✓ CL1032 一体式控制系统，带断电记忆功能
- ✓ 雷赛 86 混合伺服
- ✓ 2.2KW 恒转矩主轴 x12
- ✓ 约 2800KG 重型机架
- ✓ 其它电子元件一律采用知名正品，杜绝高仿或假冒零件

### 可选配件

真空吸、吸尘器



## 参数配置

### 基本参数

设备编号	MKD-4020-2Z12T
加工行程	X4000 * Y2000 * Z260mm (主轴间距 260mm)
电源	380v±5% 50-60Hz
外形尺寸	长 2775 * 宽 4708 (展开电箱) * 高 2300mm (最小入口宽度 2775mm)
净重	≈2800KG

### 机架

机架	焊接机身与龙门 +回火(可选) +CNC 精铣
侧臂	铸铁侧臂 +回火(可选) +CNC 精铣
台面	25mm 硬质 PVC 板 +7.5KW 真空吸附 (默认配)
钣金	1.5mm 烤漆钣金
防尘	无
喷漆	默认手工喷漆 / 整机烤漆(可选)

### 运动系统

导轨	台湾进口 25 方轨(X 轴*2 +Y 轴*2 +Z 轴*2)	
传动	1.5 模斜齿齿条(XY 轴) +TBI2505 丝杆(Z 轴)	
电机	步进版	雷赛 86 开环步进电机, 额定转速 600RPM (X 轴*1 +Y 轴*2 + Z 轴*1, 数量下同)
	标准版	雷赛 86 闭环混合伺服, 额定转速 1000RPM (推荐)
	伺服版	台达 750W 伺服电机, 额定转速 3000RPM (空程速度提升 3 倍)
减速	86 行星减速机 (X 轴*1 +Y 轴*2)	

### 主轴

主轴	默认 2.2KW 变频主轴 x12 (转速 24000RPM, 可选 3.2KW)
变频	四方 8.5KW 三相重型矢量变频器 x4 (每个变频器控制 3 个主轴)
主轴冷却	水冷 (配水冷机)
刀具冷却	无

### 控制系统

控制系统	山龙 CL1032 一体式控制系统 +手轮 (带断电记忆)
控制箱	摇臂式控制箱 (可选用独立式控制箱)

### 售后服务

售后	一年保修
送货	全国送货上门
培训	3 天使用培训 (承诺至少教会 1 名)
交期	15 个工作日 (法定节假日顺延)

以上配置仅供参考, 变更恕不另行通知, 请联系我们获取准确配置



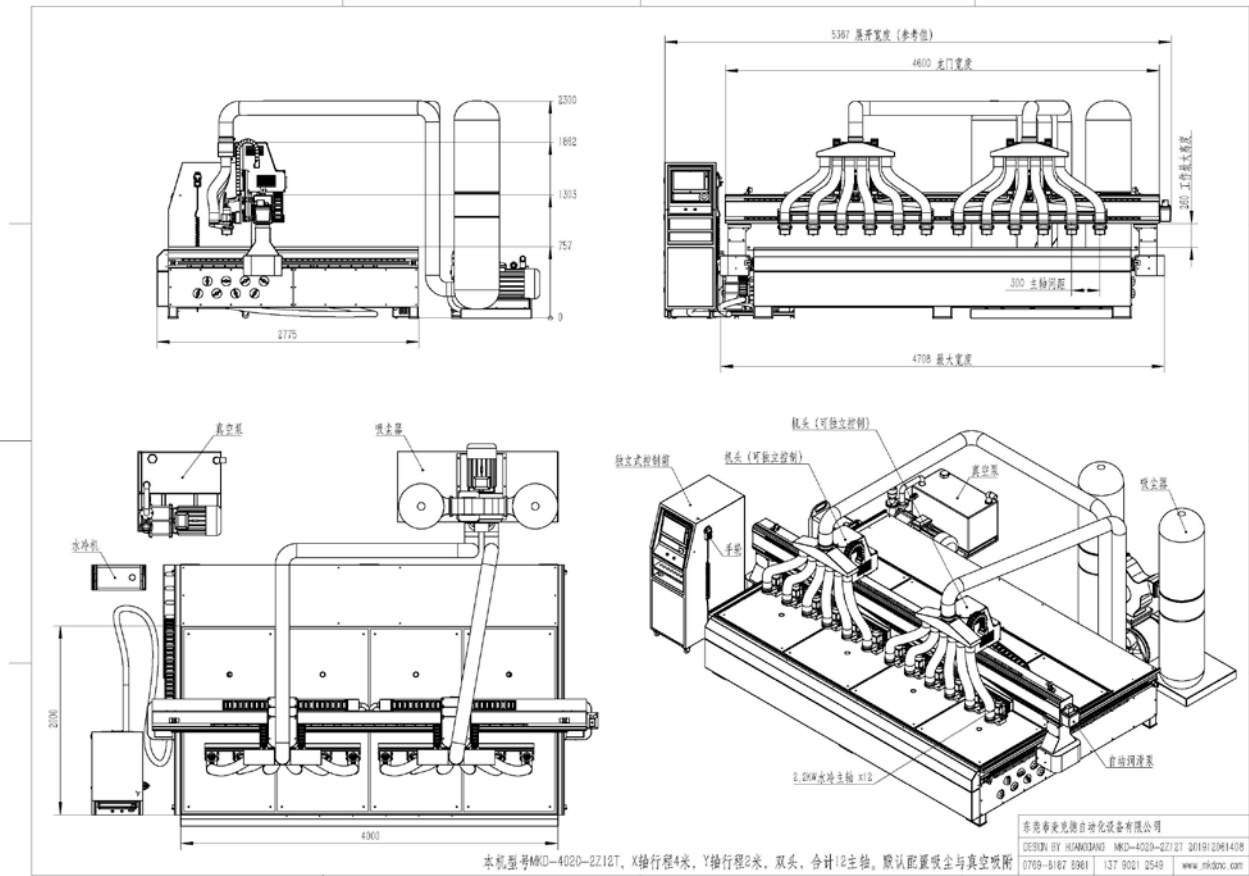
## 技术参数

名称	步进版	标准版	伺服版
控制方式	开环	闭环	闭环
电机转速	600rpm	1000rpm	3000rpm
空程速度	15.9m/min	26.4m/min	79.8m/min
导轨	25 方轨		
导程	XY 轴齿条 1.5M +Z 轴丝杆 5mm		
减速比	5:1		
主轴	2.2kw, 24000rpm x12 (可选用 3.2kw)		
刀具直径	3.175、4、6、8、10、12.7mm (配送一套夹头)		
雕刻指令	G-code、ENG、UOO、MMG、NC		
加工速度	8m/min (建议值)	15m/min (建议值)	15m/min (建议值)
加工精度	±0.10/300mm		±0.08/300mm
重复定位精度	±0.02/300mm		
适应领域	步进电机在高强度工作环境下易发热与丢步, 因此适用于对精度、速度要求不高的场合, 如广告字切割、木板切割, 石材切割。	混合伺服是雷赛主推产品。在闭环步进电机的基础上改进发热与稳定性, 实现了性价格均衡	伺服版电机发热少, 稳定性高, 可承受 3 倍额外负荷, 但价格较贵。适用于浮雕等高要求场合与长期长时间工作环境。

说明:

- 1、为了更好的用户体验, 我司产品图片大多为 3D 渲染, 同时每个产品提供真实实拍;
- 2、我司机型为自主设计, 为了适应互联网, 有些技术性资料已开放给各位客户;
- 3、实际交货机器, 主要配置承诺保持一致或更好, 但外观等可能存在差异;

(向下拉, 下面还有, ~\_~)



(CAD 图纸, 可能看不清, 请进入我司官网下载, [www.mkdcnc.com](http://www.mkdcnc.com))



(标准机架结构)